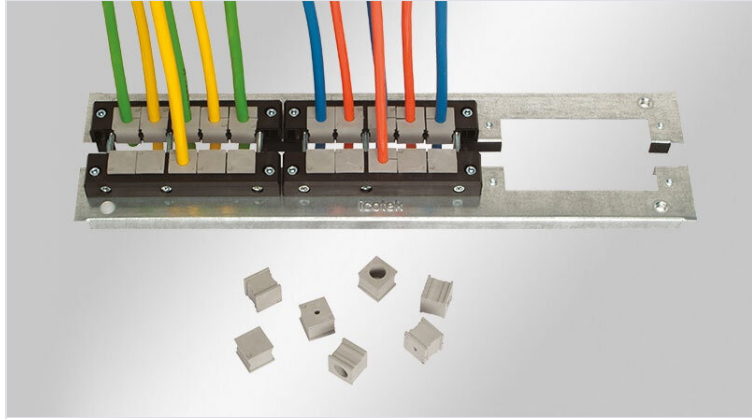


# KDR 2 3x24 3x24 3x24

Rittal TS 8 & Rittal VX25 3x24 / IP54



이 제품은 3x24 핀 커넥터인 **KDR 2 KEL-JUMBO**를 사용하여 3x24 핀 커넥터가 가능합니다.

가장 적합한 커넥터인 **KEL**을 사용하여 3x24 핀 커넥터가 가능합니다.

이 제품은 3x24 핀 커넥터인 **KDR 2**를 사용하여 3x24 핀 커넥터가 가능합니다. 3x24 핀 커넥터인 **KDR 2**를 사용하여 3x24 핀 커넥터가 가능합니다.

**KDR 2**는 3x24 핀 커넥터인 **VX25 / TS 8**를 사용하여 3x24 핀 커넥터가 가능합니다.

IP54

RoHS compliant

REACH COMPLIANCE

Made in Germany

IP 등급 (EN 60529)

IP54

3x24

3x24

3x24 핀 커넥터인 **KDR 2**를 사용하여 3x24 핀 커넥터가 가능합니다.

가장 적합한 커넥터인 **KEL**을 사용하여 3x24 핀 커넥터가 가능합니다.

이 제품은 3x24 핀 커넥터인 **KDR 2**를 사용하여 3x24 핀 커넥터가 가능합니다.

3x24 핀 커넥터인 **VX25 / TS 8**를 사용하여 3x24 핀 커넥터가 가능합니다.

이 제품은 3x24 핀 커넥터인 **KDR 2**를 사용하여 3x24 핀 커넥터가 가능합니다.

3x24 3x24 3x24

KDR2-VX25-600-44400

EAN

44400

3x24 3x24

600 mm

4251269320

3x24 3x24

452 mm

262

3x24

3 x KEL 24

1

3x24 3x24

Rittal VX25

488 mm

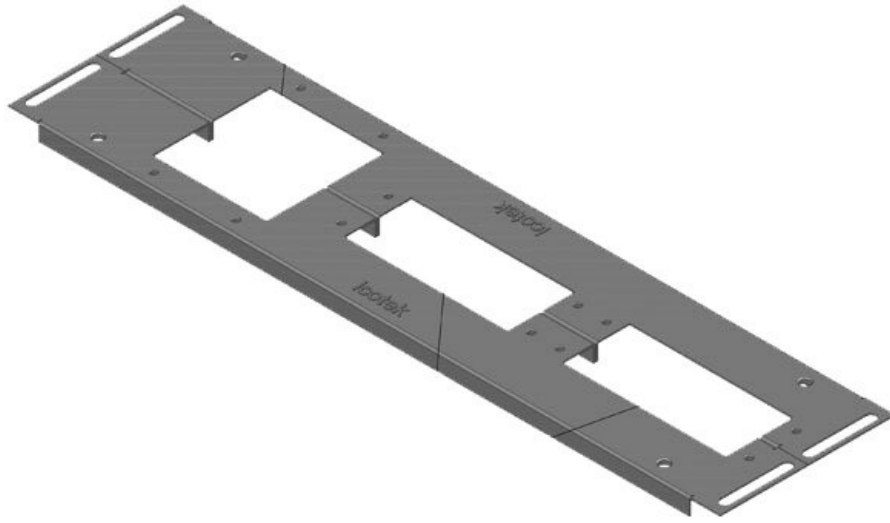
100 mm

12 mm

488 mm



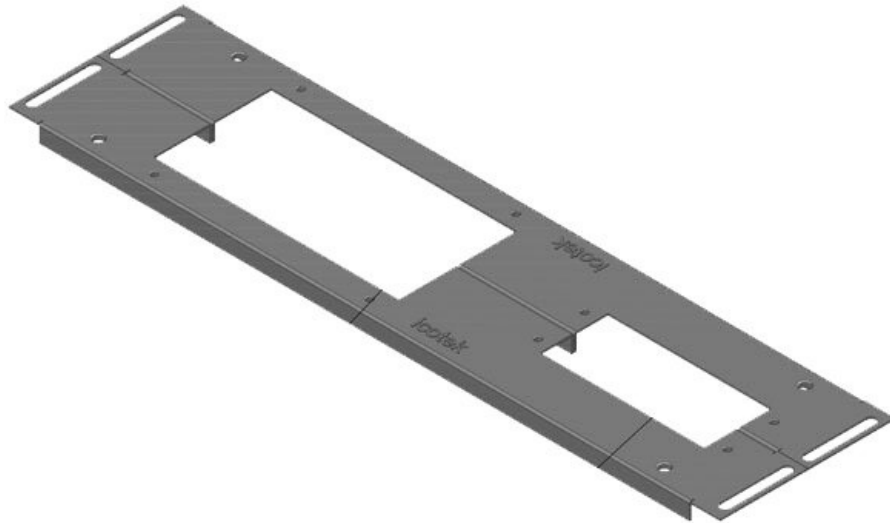
KDR2-VX25-600-44401



EAN	<b>44401</b>	□□□□ □□	<b>600 mm</b>
	<b>4251269320</b>	□□ □□□ □□	<b>452 mm</b>
	<b>279</b>	□□ :	<b>2 × KEL 24, 1</b>
	<b>1</b>		<b>× KEL-JUMBO</b>
	<b>488 mm</b>		<b>1</b>
	<b>120 mm</b>	□□□□□ □□	<b>Rittal VX25</b>

**12 mm**  
**488 mm**

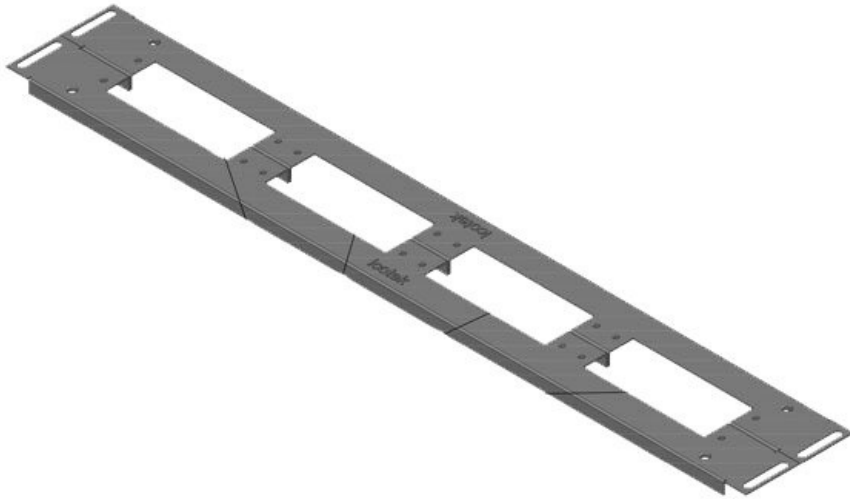
KDR2-VX25-600-44402



EAN	<b>44402</b>	□□□□ □□	<b>600 mm</b>
	<b>4251269320</b>	□□ □□□ □□	<b>452 mm</b>
	<b>286</b>	□□ :	<b>1 × KEL 24, 1</b>
	<b>1</b>		<b>× KEL-JUMBO</b>
	<b>488 mm</b>		<b>2</b>
	<b>120 mm</b>	□□□□□ □□	<b>Rittal VX25</b>

**12 mm**  
**488 mm**

KDR2-VX25-600-44403



EAN

44403

□□□□ □□

800 mm

4251269320

□□ □□□ □□

652 mm

293

□□ :

4 × KEL 24

1

□□□□□ □□

Rittal VX25

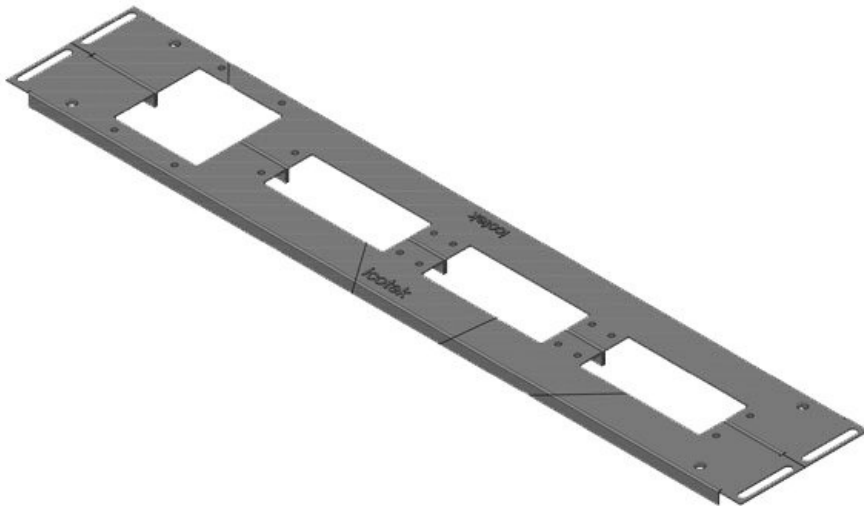
688 mm

100 mm

12 mm

688 mm

KDR2-VX25-600-44404



EAN

44404

□□□□ □□

800 mm

4251269320

□□ □□□ □□

652 mm

309

□□ :

3 × KEL 24, 1

1

× KEL-JUMBO

688 mm

1

120 mm

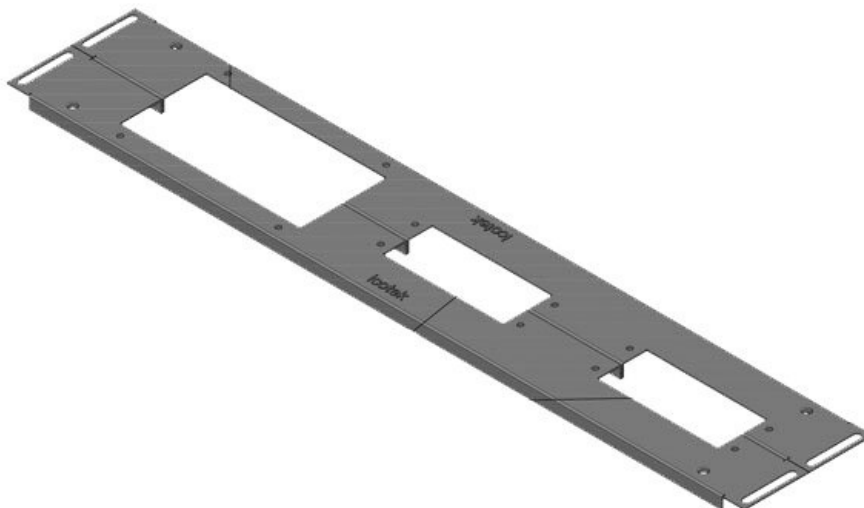
□□□□□ □□

Rittal VX25

12 mm

688 mm

KDR2-VX25-600-44405



EAN

44405

□□□□ □□

800 mm

4251269320

□□ □□□ □□

652 mm

316

□□ :

2 × KEL 24, 1

1

× KEL-JUMBO

688 mm

2

120 mm

□□□□□ □□

Rittal VX25

12 mm

688 mm

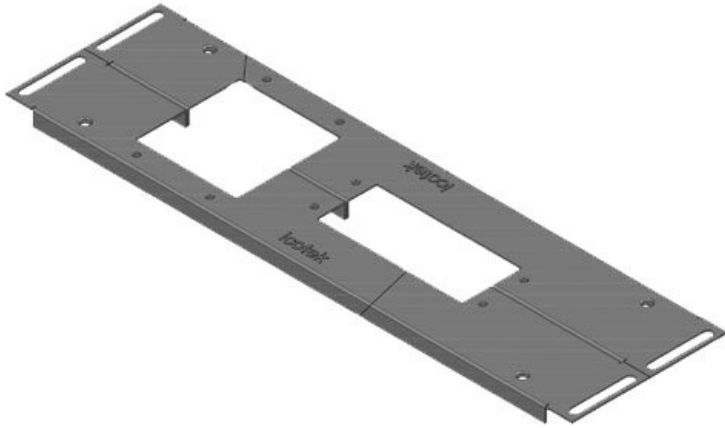
KDR2-VX25-1000-44406

EAN	<b>44406</b>	□□□□ □□	<b>1.000 mm</b>
	<b>4251269320</b>	□□ □□□ □□	<b>402 mm</b>
	<b>323</b>		
	<b>1</b>	□□ :	<b>2 × KEL 24</b>
	<b>438 mm</b>	□□□□□ □□	<b>Rittal VX25</b>
	<b>100 mm</b>		
	<b>12 mm</b>		
	<b>438 mm</b>		



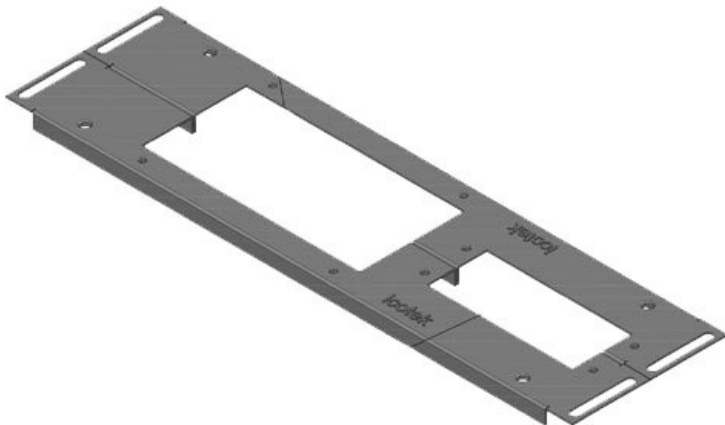
KDR2-VX25-1000-44407

EAN	<b>44407</b>	□□□□ □□	<b>1.000 mm</b>
	<b>4251269320</b>	□□ □□□ □□	<b>402 mm</b>
	<b>330</b>		
	<b>1</b>	□□ :	<b>1 × KEL 24, 1</b>
	<b>438 mm</b>		<b>× KEL-JUMBO</b>
	<b>120 mm</b>		<b>1</b>
	<b>12 mm</b>	□□□□□ □□	<b>Rittal VX25</b>
	<b>438 mm</b>		



KDR2-VX25-1000-44408

EAN	<b>44408</b>	□□□□ □□	<b>1.000 mm</b>
	<b>4251269320</b>	□□ □□□ □□	<b>402 mm</b>
	<b>347</b>		
	<b>1</b>	□□ :	<b>1 × KEL 24, 1</b>
	<b>438 mm</b>		<b>× KEL-JUMBO</b>
	<b>120 mm</b>		<b>2</b>
	<b>12 mm</b>	□□□□□ □□	<b>Rittal VX25</b>
	<b>438 mm</b>		



KDR2-VX25-1200-44409

EAN

44409

□□□□ □□

1.200 mm

4251269320

□□ □□□ □□

502 mm

354

□□ :

3 × KEL 24

1

□□□□□ □□

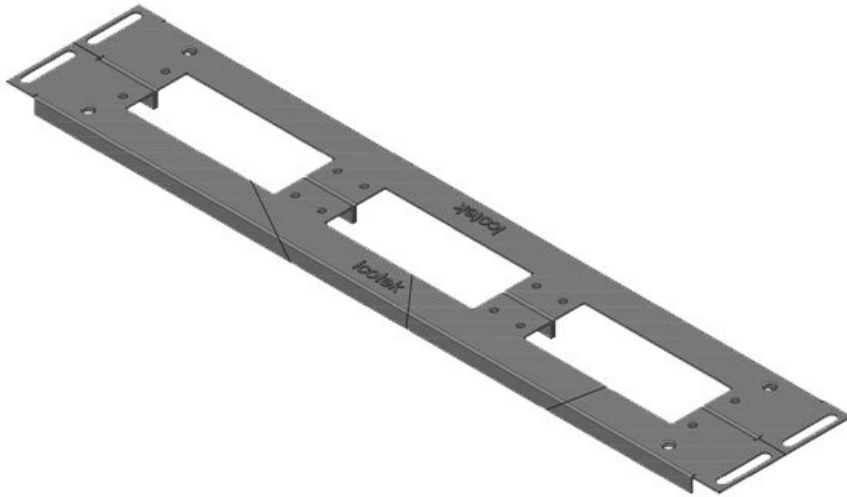
Rittal VX25

538 mm

100 mm

12 mm

538 mm



KDR2-VX25-1200-44410

EAN

44410

□□□□ □□

1.200 mm

4251269320

□□ □□□ □□

502 mm

361

□□ :

2 × KEL 24, 1

1

× KEL-JUMBO

538 mm

1

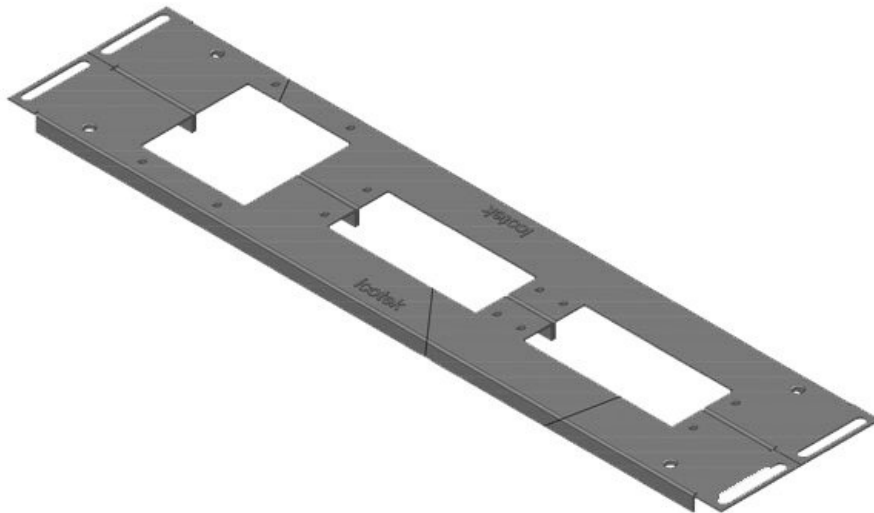
120 mm

□□□□□ □□

Rittal VX25

12 mm

538 mm



KDR2-VX25-1200-44411

EAN

44411

□□□□ □□

1.200 mm

4251269320

□□ □□□ □□

502 mm

378

□□ :

1 × KEL 24, 1

1

× KEL-JUMBO

538 mm

2

120 mm

□□□□□ □□

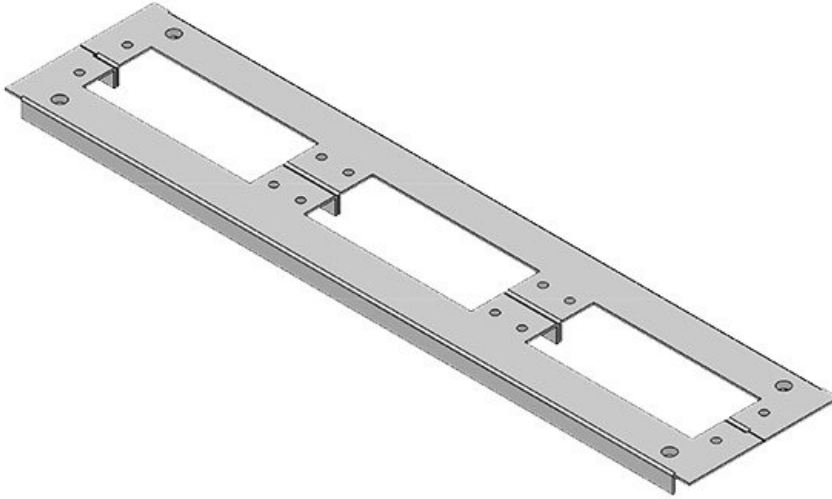
Rittal VX25

12 mm

538 mm



KDR2-TS8-600-42924



EAN

42924

□□□□ □□

600 mm

4251269309

□□ □□□ □□

435 mm

397

□□ :

3 × KEL 24

1

□□□□□ □□

Rittal TS 8

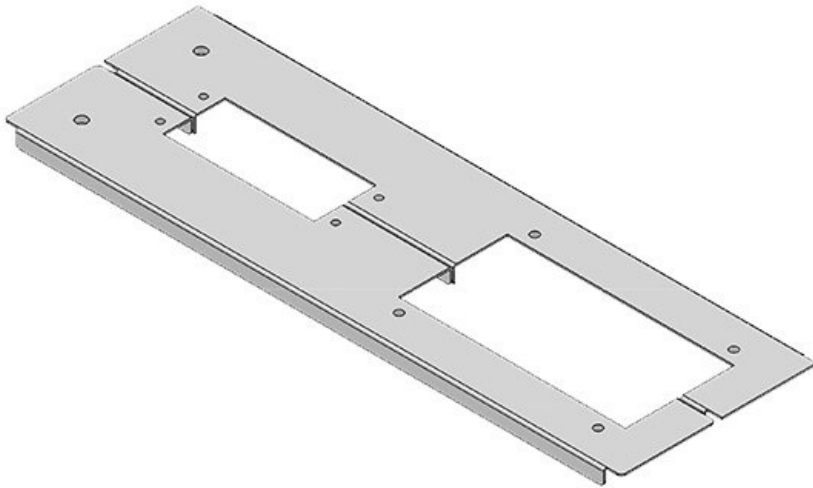
458 mm

100 mm

12 mm

458 mm

KDR2-TS8-600-42941



EAN

42941

□□□□ □□

600 mm

4251269309

□□ □□□ □□

435 mm

403

□□ :

1 × KEL 24, 1

1

× KEL-JUMBO

458 mm

2

148,5 mm

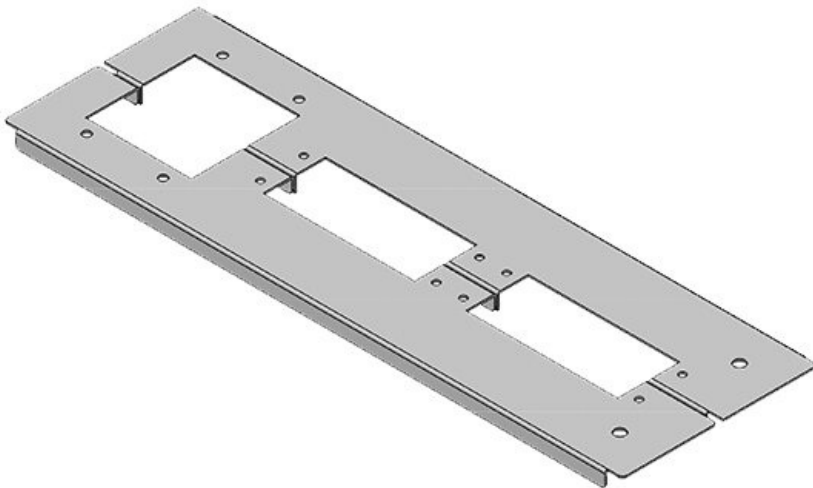
□□□□□ □□

Rittal TS 8

12 mm

458 mm

KDR2-TS8-600-42953



EAN

42953

□□□□ □□

600 mm

4251269309

□□ □□□ □□

435 mm

441

□□ :

2 × KEL 24, 1

1

× KEL-JUMBO

458 mm

1

148,5 mm

□□□□□ □□

Rittal TS 8

12 mm

458 mm

KDR2-TS8-800-42922

EAN

42922

□□□□ □□

800 mm

4251269309

□□ □□□ □□

635 mm

373

□□ :

4 × KEL 24

1

□□□□□ □□

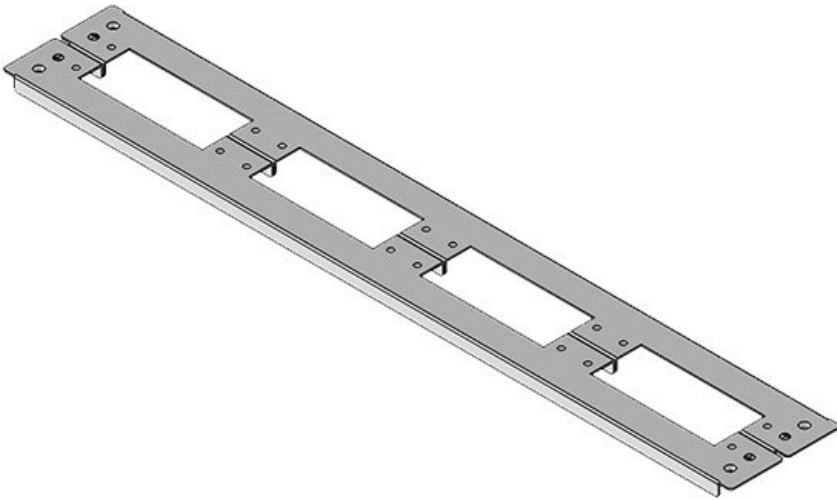
Rittal TS 8

658 mm

100 mm

12 mm

658 mm



KDR2-TS8-800-42945

EAN

42945

□□□□ □□

800 mm

4251269309

□□ □□□ □□

635 mm

427

□□ :

2 × KEL 24, 1

1

× KEL-JUMBO

658 mm

2

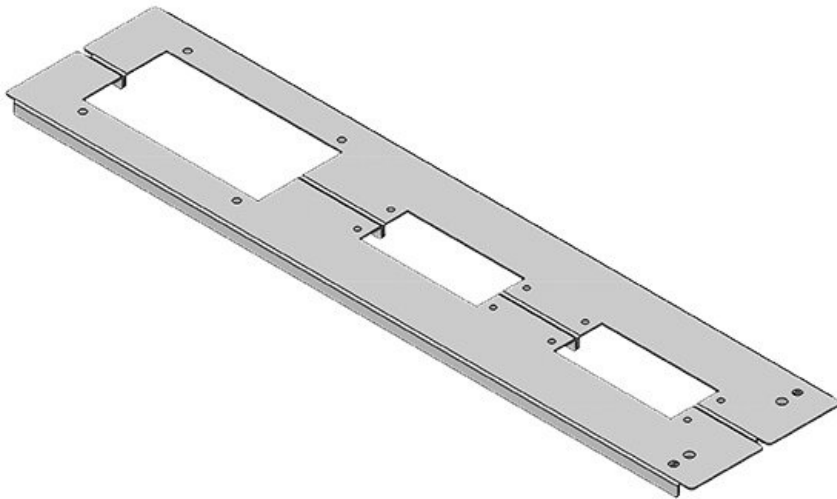
148,5 mm

□□□□□ □□

Rittal TS 8

12 mm

658 mm



KDR2-TS8-800-42954

EAN

42954

□□□□ □□

800 mm

4251269309

□□ □□□ □□

635 mm

458

□□ :

3 × KEL 24, 1

1

× KEL-JUMBO

658 mm

1

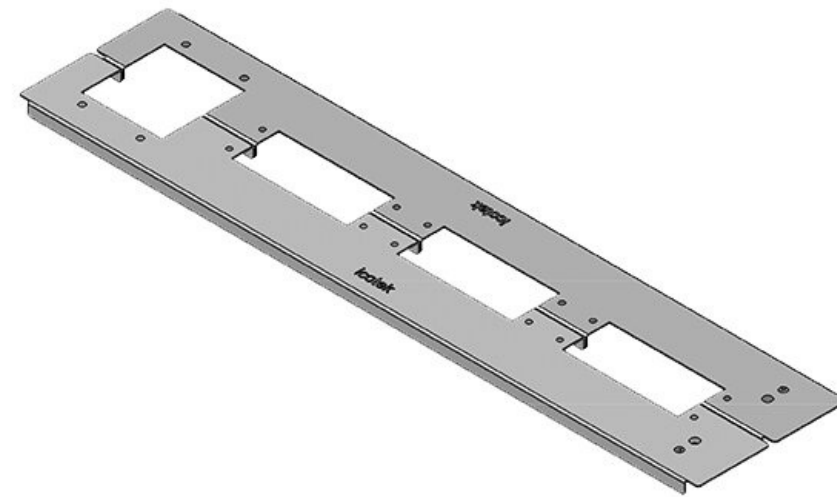
148,5 mm

□□□□□ □□

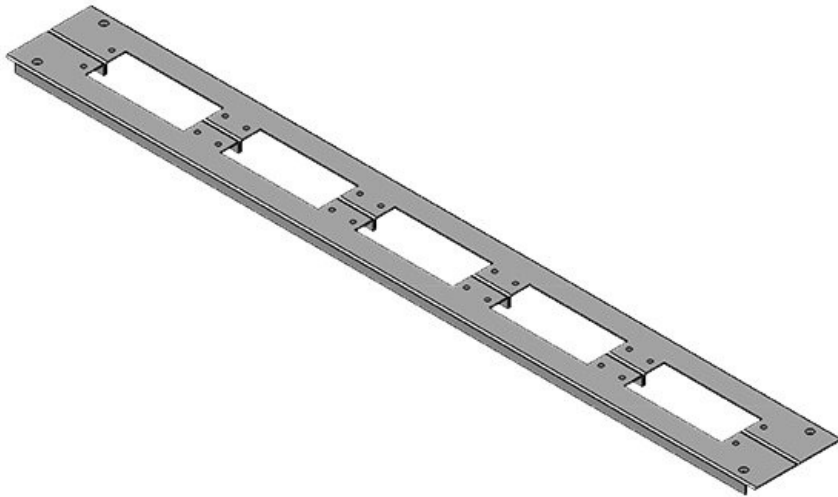
Rittal TS 8

12 mm

658 mm



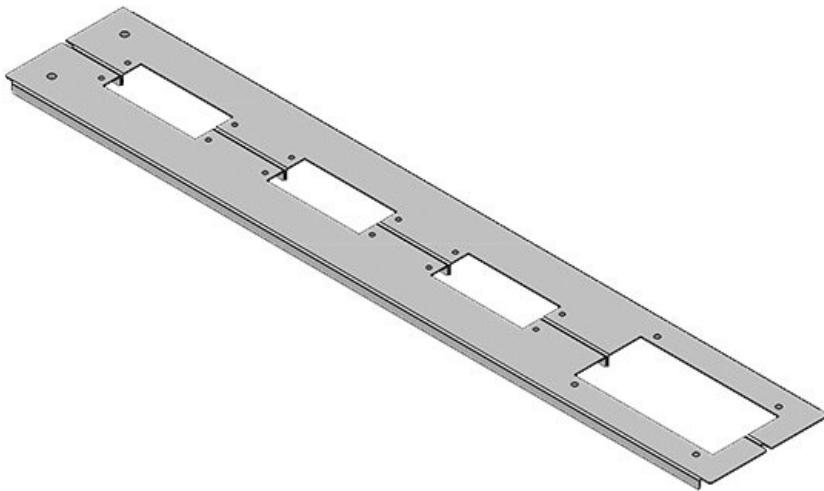
KDR2-TS8-1000-42923



EAN

42923    □□□□ □□    1.000 mm  
4251269309    □□ □□ □□    835 mm  
380  
1    □□ :    5 × KEL 24  
858 mm    □□□□ □□    Rittal TS 8  
100 mm  
12 mm  
858 mm

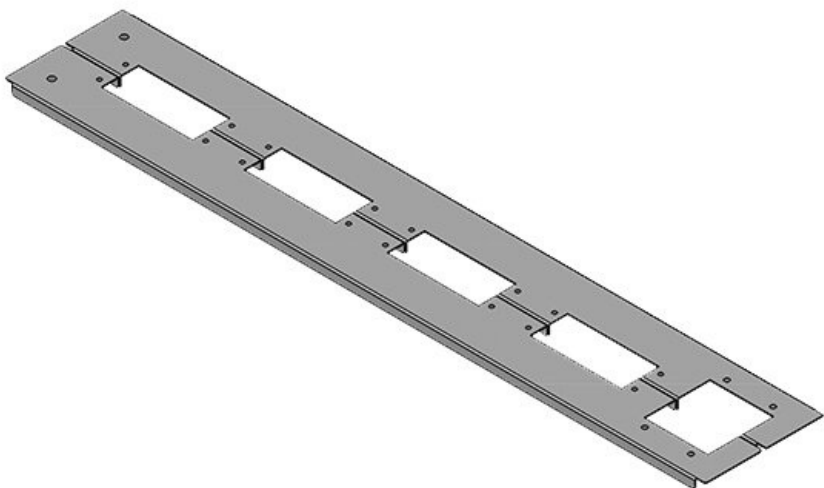
KDR2-TS8-1000-42952



EAN

42952    □□□□ □□    1.000 mm  
4251269309    □□ □□ □□    835 mm  
434  
1    □□ :    3 × KEL 24, 1  
858 mm          × KEL-JUMBO  
148,5 mm          2  
12 mm    □□□□ □□    Rittal TS 8  
858 mm

KDR2-TS8-1000-42955

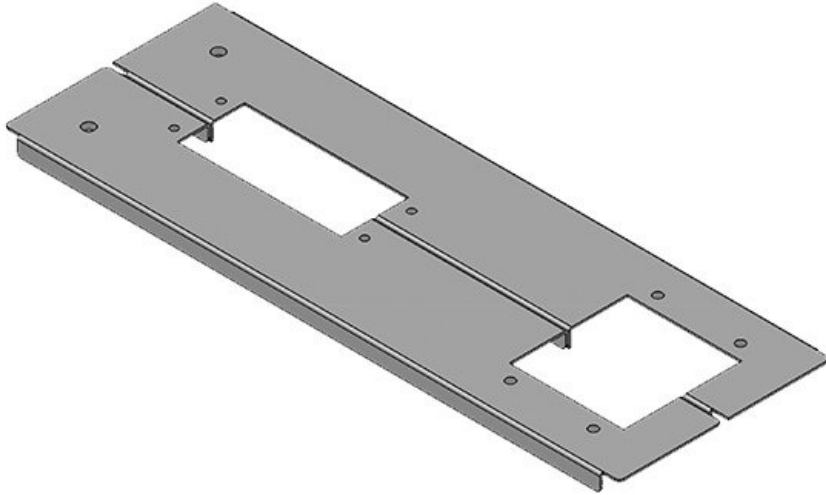


EAN

42955    □□□□ □□    1.000 mm  
4251269309    □□ □□ □□    835 mm  
465  
1    □□ :    4 × KEL 24, 1  
858 mm          × KEL-JUMBO  
148,5 mm          1  
12 mm    □□□□ □□    Rittal TS 8  
858 mm



KDR2-TS8-1000-42957



EAN

42957

□□□□ □□

1.000 mm

4251269309

□□ □□□ □□

398 mm

489

1

□□ :

1 × KEL 24, 1

420 mm

148,5 mm

12 mm

420 mm

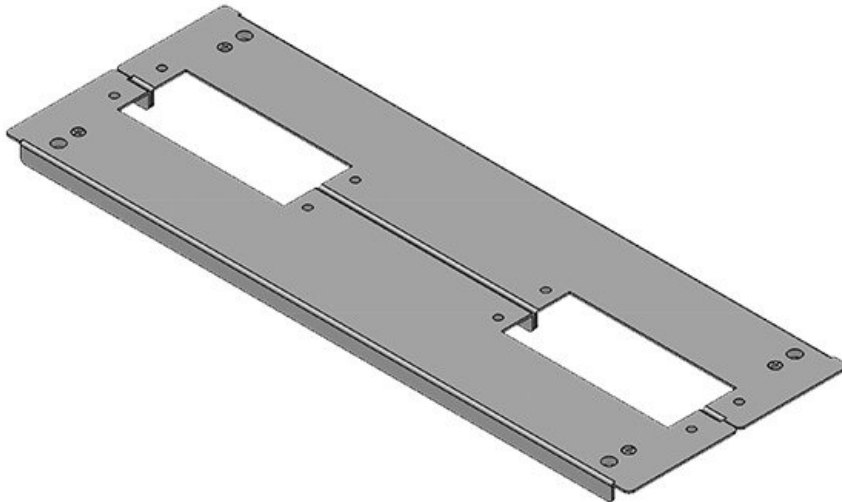
□□□□□ □□

× KEL-JUMBO

1

Rittal TS 8

KDR2-TS8-1000-42958



EAN

42958

□□□□ □□

1.000 mm

4251269309

□□ □□□ □□

398 mm

496

1

□□ :

2 × KEL 24

420 mm

□□□□□ □□

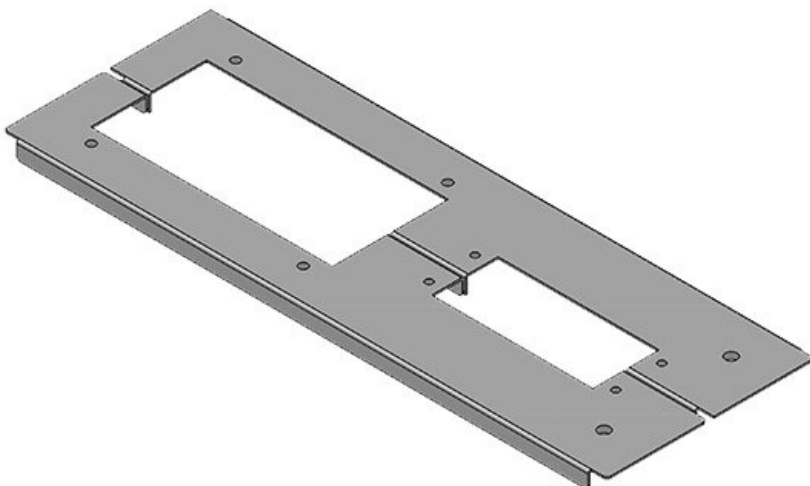
Rittal TS 8

148,5 mm

12 mm

420 mm

KDR2-TS8-1000-42959



EAN

42959

□□□□ □□

1.000 mm

4251269309

□□ □□□ □□

398 mm

502

1

□□ :

1 × KEL 24, 1

420 mm

148,5 mm

12 mm

420 mm

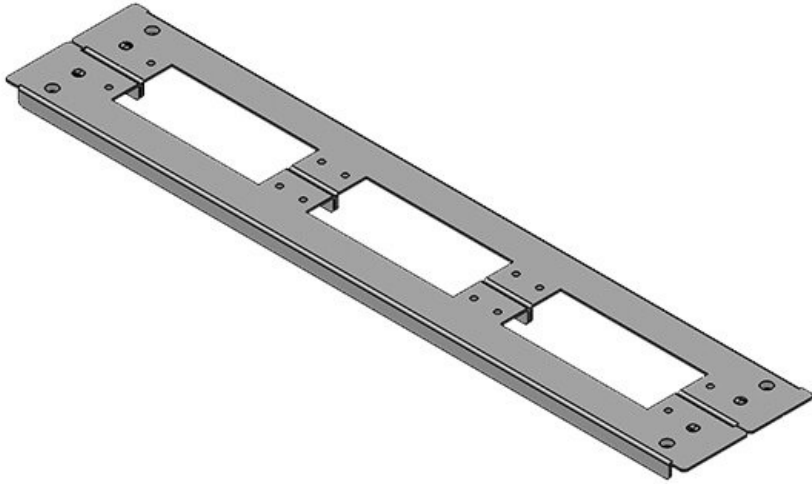
□□□□□ □□

× KEL-JUMBO

2

Rittal TS 8

KDR2-TS8-1200-42920



EAN

42920

□□□□ □□

1.200 mm

4251269309

□□ □□□ □□

495 mm

366

□□ :

3 × KEL 24

1

□□□□□ □□

Rittal TS 8

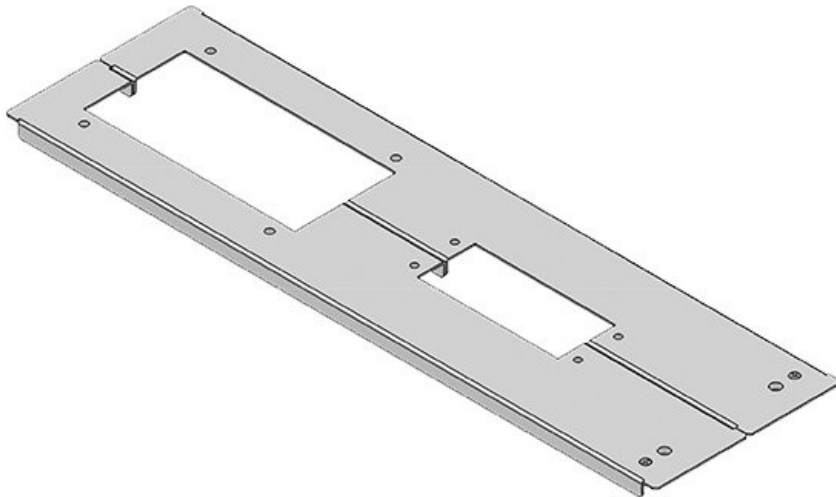
518 mm

100 mm

12 mm

518 mm

KDR2-TS8-1200-42943



EAN

42943

□□□□ □□

1.200 mm

4251269309

□□ □□□ □□

495 mm

410

□□ :

1 × KEL 24, 1

1

× KEL-JUMBO

518 mm

2

148,5 mm

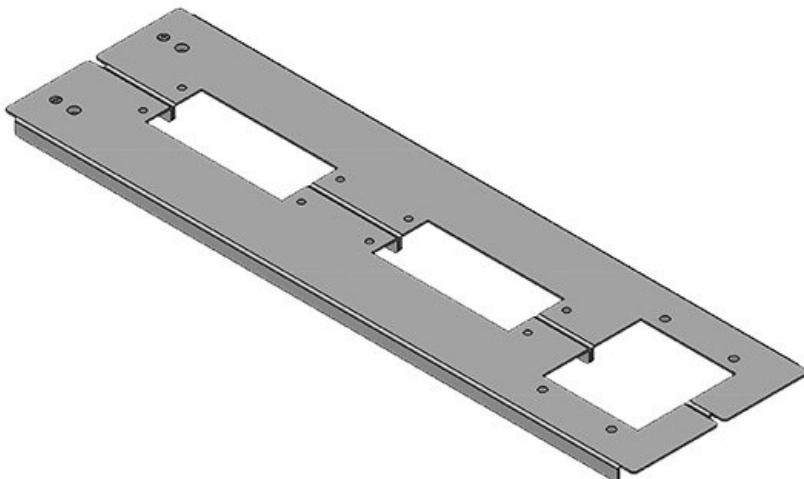
□□□□□ □□

Rittal TS 8

12 mm

518 mm

KDR2-TS8-1200-42956



EAN

42956

□□□□ □□

1.200 mm

4251269309

□□ □□□ □□

495 mm

472

□□ :

2 × KEL 24, 1

1

× KEL-JUMBO

518 mm

1

148,5 mm

□□□□□ □□

Rittal TS 8

12 mm

518 mm

